

VFD220A

Customer Display



FENGYU



VFD220A

顾客显示屏

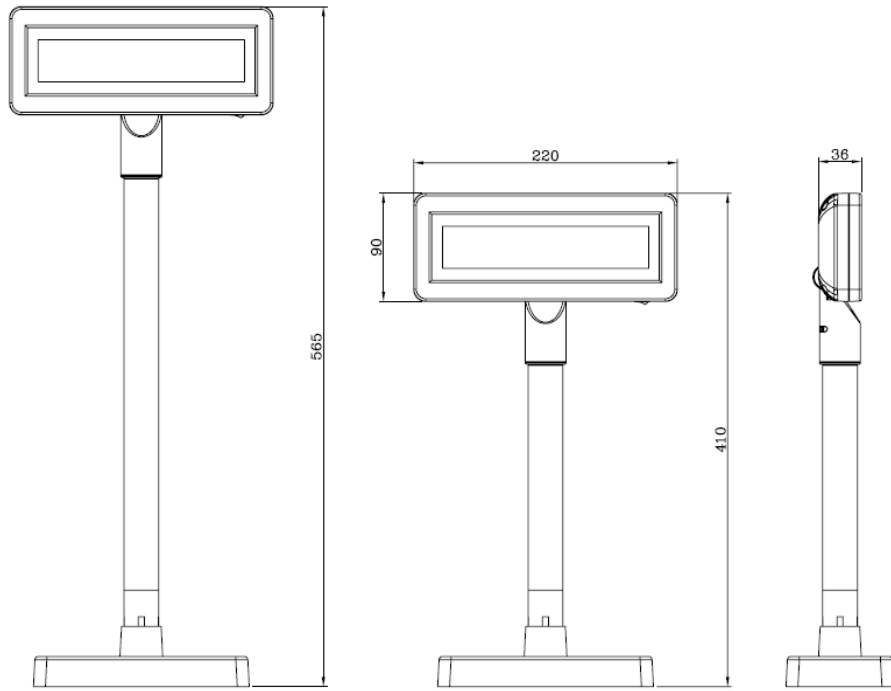


VFD220A 是一款 2 行真空荧光显示器 (VFD) 传统客户显示器，旨在为 POS 应用提供宽视角、长寿命、高可靠性和高显示质量。它具有双接口：RS232和USB VCOM，可以在旧系统和新系统上运行而无需任何更改。它支持现场固件升级和多种国家字体集。

主要特点

- 采用宽视角、高对比度、高亮度的VFD模组
- 20 个字符 x 2 行
- 支持主流指令集 (ESC/POS、CD5220、DSP8000、BA63.....)
- 支持双接口：RS232和USB VCOM。由相应的电缆自动检测。
- 带有可伸缩的长杆和坚固的底座 (带有金属砝码)
- 支持主流国际字符集
- 支持固件升级
- 波特率从300到9600bps

技术规格



[显示模组]	
显示类型	真空荧光显示器
显示模式	5x7 点阵
亮度	350 to 700 cd/m ²
可视角度	L:75 / R:75 / U:75 / D:75
字符大小	5.45mm (W) x 9.15mm (H)
字符数	20 x 2
[驱动界面]	
驱动接口	RS-232 and USB VCOM
驱动命令	ESC, DSP-800, CD5220/II, BA63 命令集
[电子]	
电压输入	+12VDC
能量消耗	6W
中央处理芯片	CPU: NUC122 ROM : 32KB SRAM: 4KB
速度	CPU : 60MHz
连接插头	RJ45
电缆	RJ45 to DB9 母头带DC电源插头
[其他]	
储存问的	-20°C ~ 70°C
工作温度	0°C ~ 60°C
工作湿度	10% ~ 80%
安规认证	FCC/CE
尺寸 (面板)	220 x 36 x 90, mm
尺寸 (带可调杆)	220 x 72 x 410, mm